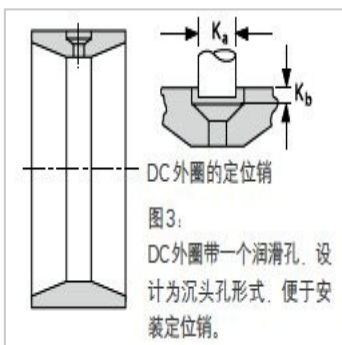
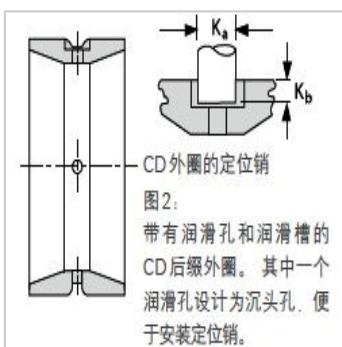
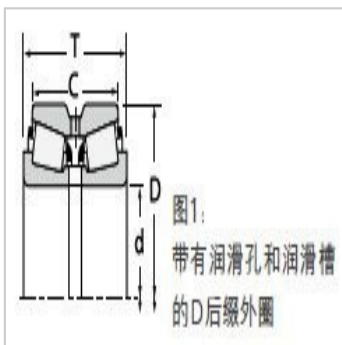


### 圆锥滚子轴承

d 142.875-174.625mm-7356273876CDX2S-73562

#### 参数信息:



#### 尺寸,mm :

d :	142.875
D :	222.250
T :	75.700
B :	53.975

#### 额定载荷,N :

动载 :	398000
系数e :	0.44
系数 :	1.54
系数 :	2.30
动载 :	59300
动载 :	44400
动载 :	103000
系数K :	1.34

#### 轴承型号 :

内圈 :	73562
外圈 :	73876CD
隔圈 :	X2S-7356 2

#### 轴尺寸,mm :

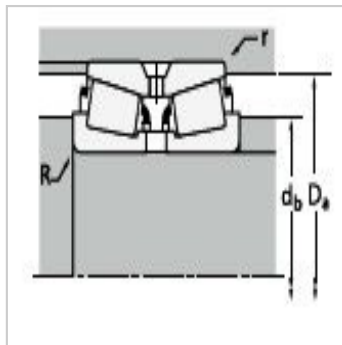
最大轴肩倒角半径 :	3.5
轴肩直径 :	159.0

#### 轴承座尺寸,mm :

最大挡肩倒角半径 :	2.3
挡肩直径 :	207.0

销 :	
K :	10.9
K :	6.4

#### 系数 :



G :	244
G :	82
G :	0.1122
重量kg :	8.95

: