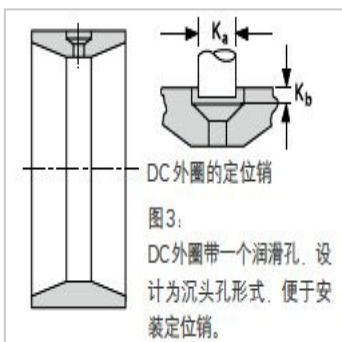
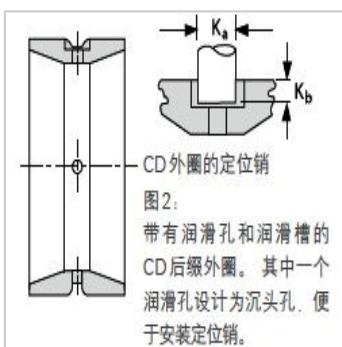
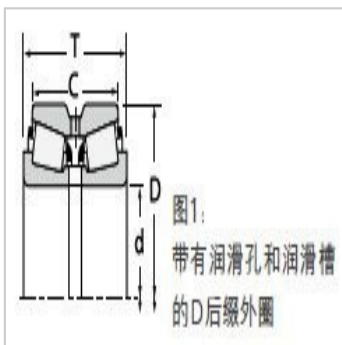


圆锥滚子轴承

d 142.875-174.625mm-**HM231140HM231111CDHM231140XE**

参数信息:



尺寸,mm :

d :	146.050
D :	236.538
T :	131.762
B :	106.362

额定载荷,N :

动载 :	962000
系数e :	0.32
系数 :	2.12
系数 :	3.15
动载 :	143000
动载 :	78200
动载 :	249000
系数K :	1.83

轴承型号 :

内圈 :	HM23114 0
外圈 :	HM23111 1CD
隔圈 :	HM23114 0XE

轴尺寸,mm :

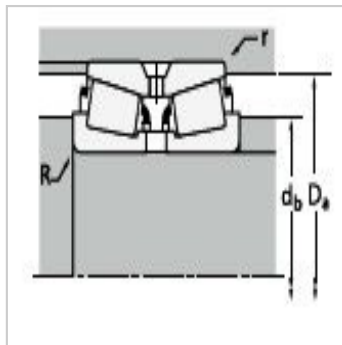
最大轴肩倒角半径 :	3.5
轴肩直径 :	164.0

轴承座尺寸,mm :

最大挡肩倒角半径 :	1.5
挡肩直径 :	224.0

销 :

K :	22.1
K :	7.9



系数：

G : 533

G : 85.9

G : 0.1327

重量kg : 20.26

: