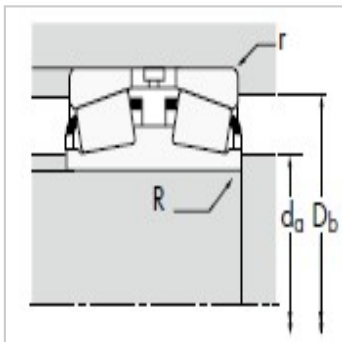
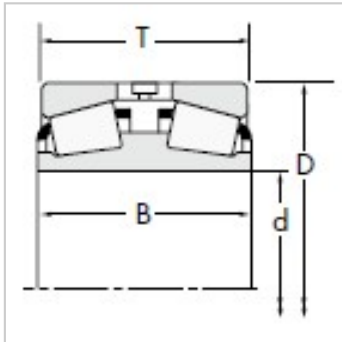


圆锥滚子轴承

d 203.200-938.212mm-EE420800D421437Y1S-421437

参数信息:



尺寸,mm :

d :	203.200
D :	365.049
T :	158.750
B :	152.400

额定载荷,N :

动载 :	1880000
系数e :	0.40
系数 :	1.68
系数 :	2.50
动载 :	280000
动载 :	193000
动载 :	488000
系数K :	1.45

轴承型号 :

内圈 :	EE420800 D
外圈 :	421437
隔圈 :	Y1S-42143 7

轴尺寸,mm :

最大轴肩 :	3.3
轴肩直径 :	230.0

轴承座尺寸,mm :

最大轴承座 :	3.3
挡肩直径 :	329.0

系数 :

G :	1150
G :	128

G :	0.1450
重量kg :	70.53

: