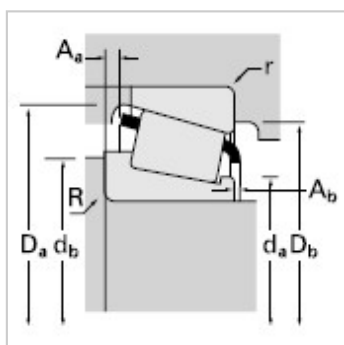
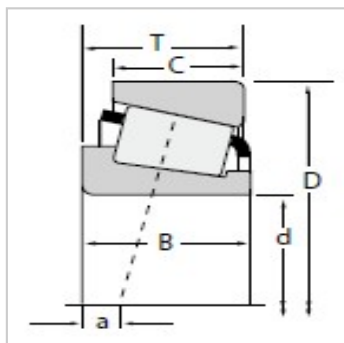


### 圆锥滚子轴承

d 49.975-50.800mm-XAD32010XY32010X

#### 参数信息:



#### 尺寸,mm :

d :	50.000
D :	80.000
T :	20.000

#### 额定载荷,N :

动载 :	64700
系数e :	0.42
系数Y :	1.42
动载 :	16800
动载 :	12200
系数K :	1.38
静载C :	92700

#### 轴承型号 :

内圈 :	XAD32010X
外圈 :	Y32010X

#### 轴承尺寸,mm :

B :	20.000
C :	15.500
a :	-2.0

#### 轴尺寸,mm :

最大轴肩倒角半径 :	1.5
轴肩直径 :	56.0
轴肩直径 :	59.0

#### 轴承座尺寸,mm :

最大挡肩倒角半径 :	1.0
挡肩直径 :	77.0
挡肩直径 :	73.0

#### 保持架 :

A :	0.90
-----	------

A :	2.10
-----	------

系数 :

G :	34
-----	----

G :	20.3
-----	------

C :	0.0853
-----	--------

重量kg :	0.37
--------	------

: