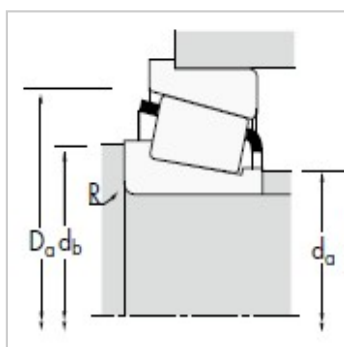
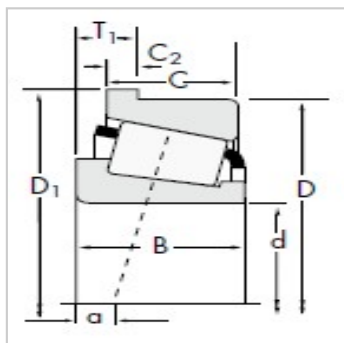


### 圆锥滚子轴承

d 101.600-152.400mm-5642556650-B

#### 参数信息:



#### 尺寸,mm :

d :	107.950
D :	165.100
T :	15.875

#### 额定载荷,N :

动载 :	210000
系数e :	0.50
系数Y :	1.21
动载 :	54400
动载 :	46300
系数K :	1.18
静载 :	355000

#### 轴承型号 :

内圈 :	56425
外圈 :	56650-B

#### 轴承尺寸,mm :

B :	36.512
C :	26.988
a :	2.0
D :	171.348
C :	6.350

#### 轴尺寸,mm :

最大轴肩倒角半径 :	3.5
轴肩直径 :	117.0
轴肩直径 :	123.0
挡肩直径 :	162.0

#### 系数 :

G :	191
G :	47.7

G :	0.1584
-----	--------

重量kg :	2.73
--------	------

: